

## Wspomaganie 25.05.2020- 29.05.2020 r.

Przed nami kolejny tydzień zmagañ z nową wiedzą.

1. Zaczniemy od utrwalenia tabliczki mnożenia w tym celu wydrukuj kartę- załącznik nr 1
2. Teraz czas na utrwalenia figur geometrycznych i kilka zabaw z nimi.

<https://kiddoland.pl/gry-zabki-kumki/figury-geometryczne>

<https://kiddoland.pl/gry-zabki-kumki/odnajdywanie-kszaltu>

<https://kiddoland.pl/gry-zabki-kumki/figury-w-obrazkach>

3. Przeczytaj poniższy tekst o rodzinie a następnie sprawdź swoją wiedzę ortograficzną- graficzną- wydrukuj krzyżówkę znajdująca się w załączniku nr 2.

4. Przed tobą zmagania z informatyką:

<http://learningapps.org/watch?v=p3rfiw5g2>

<http://learningapps.org/watch?v=p0mp54gm201>

5. Jako ciekawostkę chcę Ci przedstawić krótki filmik na temat jak łatwo nauczyć się tabliczki mnożenia:

<https://www.youtube.com/watch?v=lwwiXf30l1M>

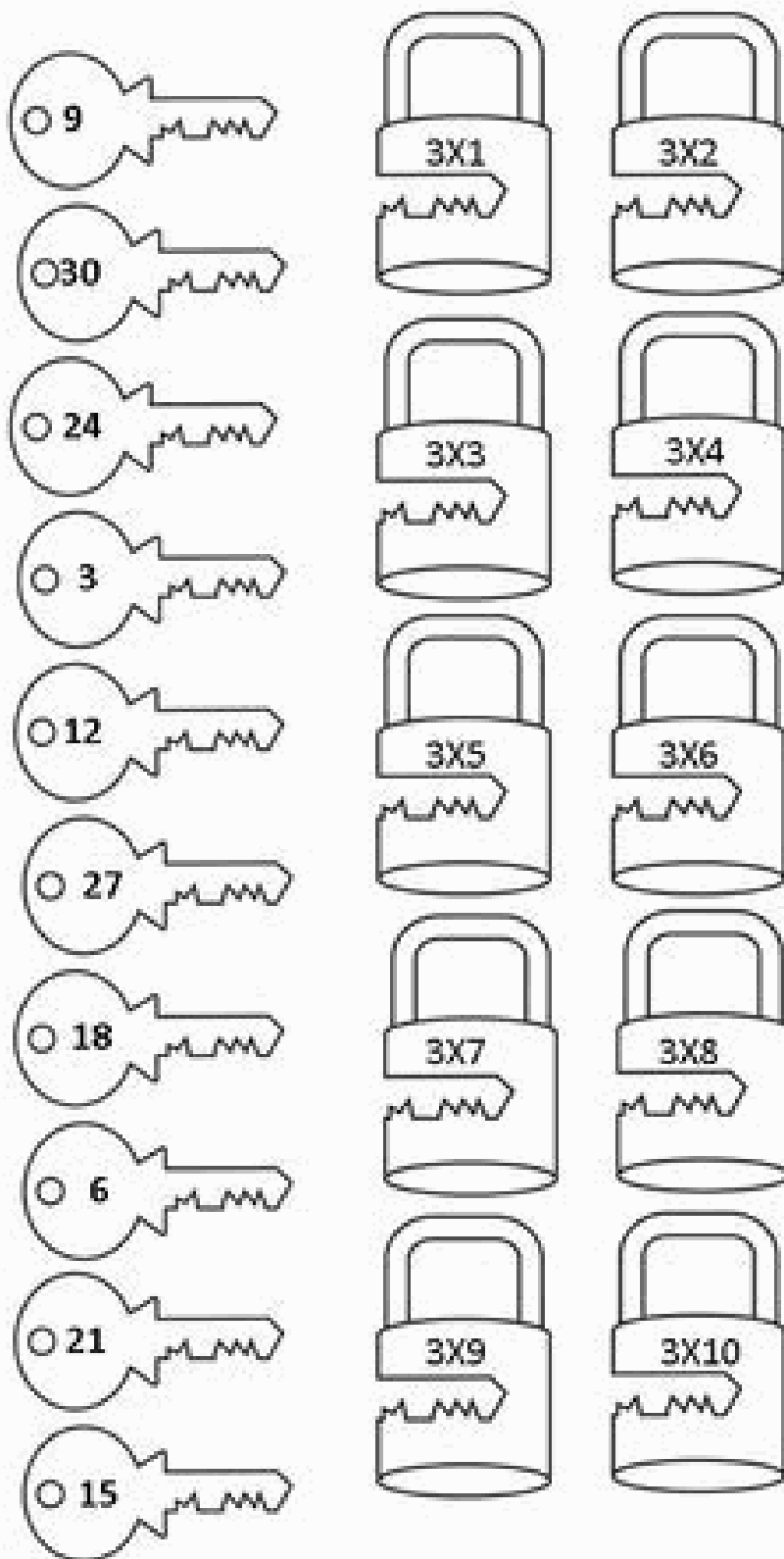
<https://www.youtube.com/watch?v=N88vzzJnBj8>

<https://www.youtube.com/watch?v=BBWQe-J3mT0>

6. W tym tygodniu obchodzimy święto naszych mam dlatego chciałabym abyś zapoznała się z krótkim słuchowiskiem na temat rodziny:

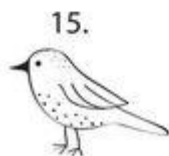
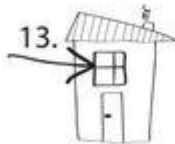
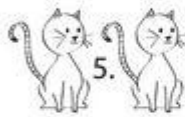
<https://www.youtube.com/watch?v=9AcYPpzCwy0>

1. Dopasuj kluczyk do kłódki



1. Wpisz w okienka nazwy obrazków.

Litery w zaznaczonych kratkach utworzą rozwiązanie krzyżówki.



1.

2.

3.

4.

5.

6.

7.

8.

9.

10.

11.

12.

13.

14.

15.

16.

16.

O

6.

1.

3.

7.

8.

10.

12.

14.

